

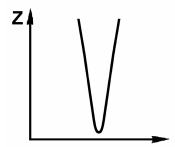
## Prüfungsfragen zum Lernbrief 7

Bitte bearbeiten Sie die folgenden Prüfungsfragen. Tragen Sie Ihre Lösungsbuchstaben in beigefügte Liste (Datei 7c) ein.

### Technik: Schwingkreis, Filter

**TD201** Der Impedanzfrequenzgang in der Abbildung zeigt die Kennlinie

- A eines Parallelschwingkreises.
- B eines Serienschwingkreises.
- C einer Induktivität.
- D einer Kapazität.

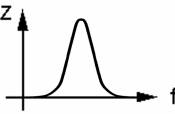
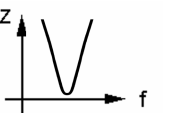
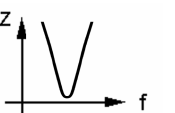
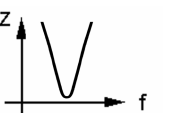


**TD202** Der im folgenden Bild dargestellte Impedanzfrequenzgang ist typisch für

- A einen Parallelschwingkreis.
- B einen Kondensator.
- C eine Spule.
- D einen Serienschwingkreis.



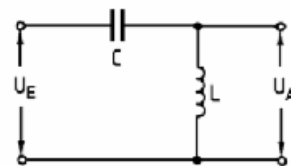
**TD203** Welcher Schwingkreis passt zu dem neben der jeweiligen Schaltung dargestellten Verlauf des Scheinwiderstandes?

- A 
- B 
- C 
- D 

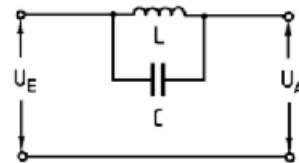
- TD204** Wie ändert sich die Resonanzfrequenz eines Schwingkreises, wenn  
 1. die Spule weniger Windungen erhält,  
 2. die Länge der Spule durch Zusammenschieben der Drahtwicklung verringert wird,  
 3. ein Ferritkern in das Innere der Spule gebracht wird?
- A Die Resonanzfrequenz wird bei 1. größer und bei 2. und 3. kleiner.  
 B Die Resonanzfrequenz wird bei 1. und 2. kleiner und bei 3. größer.  
 C Die Resonanzfrequenz wird bei 1. kleiner und bei 2. und 3. größer.  
 D Die Resonanzfrequenz wird bei 1. und 2. größer und bei 3. kleiner.

- TD205** Wie verhält sich ein Parallelschwingkreis bei der Resonanzfrequenz?
- A Wie ein niederohmiger Widerstand.  
 B Wie ein hochohmiger Widerstand.  
 C Wie ein Kondensator mit sehr kleiner Kapazität.  
 D Wie eine Spule mit sehr großer Induktivität.

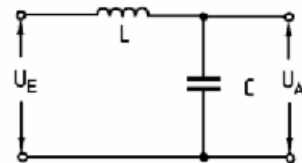
- TD206** Was stellt die nebenstehende Schaltung dar?
- A Bandpass  
 B Sperrkreis  
 C Hochpass  
 D Tiefpass



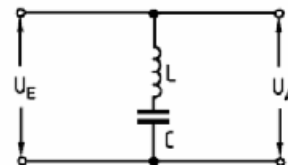
- TD207** Was stellt die nebenstehende Schaltung dar?
- A Tiefpass  
 B Saugkreis  
 C Bandpass  
 D Sperrkreis



- TD208** Was stellt die nebenstehende Schaltung dar?
- A Tiefpass  
 B Sperrkreis  
 C Bandpass  
 D Hochpass



- TD209** Was stellt die nebenstehende Schaltung dar?
- A Saugkreis  
 B Sperrkreis  
 C Bandpass  
 D Tiefpass



- TD210** Welche der nachfolgenden Eigenschaften trifft auf einen Hochpass zu?
- A Frequenzen unterhalb der Grenzfrequenz werden verstärkt.  
 B Frequenzen oberhalb der Grenzfrequenz werden durchgelassen.  
 C Frequenzen oberhalb der Grenzfrequenz werden stark bedämpft.  
 D Frequenzen unterhalb der Grenzfrequenz werden ungedämpft durchgelassen.

## Betriebstechnik: Europäische Landeskenner

**BD201** Wo können Sie nachschlagen, in welchem Land sich eine Amateurfunkstelle mit einem Ihnen bislang unbekanntem Landeskenner befindet?

- A Im Frequenzbereichszuweisungsplan der Bundesrepublik Deutschland
- B In der Rufzeichenliste der Bundesnetzagentur für Elektrizität, Gas, Telekommunikation, Post und Eisenbahnen
- C In den Empfehlungen der IARU
- D In der Landeskennerliste der ITU, Amateurfunkhandbüchern und Rufzeichenlisten

**BD202** Welche Gruppe von Ländern grenzt an die Bundesrepublik Deutschland?

- A SM, LA, LZ, HB
- B EA, GM, OE, ON
- C F, HB, OZ, SP
- D CT, I, LX, OK

**BD203** Welche Gruppe gibt die Landeskenner der Länder Rumänien, Bulgarien, Spanien, Norwegen, Polen für ihre Amateurfunkstellen richtig wieder?

- A YO, LZ, SP, LA, PO
- B YO, LZ, EA, LA, SP
- C YO, BL, EA, LA, SP
- D RO, LA, SP, LZ, SP

**BD204** Welche Länder sind der Reihe nach den folgenden Ländern zugeordnet? Die Landeskenner OE, PA, HBØ, YL, LX entsprechen den Ländern

- A Österreich, Niederlande, Liechtenstein, Lettland, Luxemburg.
- B Österreich, Niederlande, Schweiz, Lettland, Luxemburg.
- C Österreich, Polen, Liechtenstein, Lettland, Luxemburg.
- D Österreich, Niederlande, Liechtenstein, Luxemburg, Lettland.

**BD205** Welche Länder (Gebiete) sind der Reihe nach den folgenden Landeskeennern zugeordnet? Die Landeskenner 3A, 4U, 9A, 9H entsprechen den Ländern (Gebieten)

- A Monaco, Vereinte Nationen, Kroatien, Malta.
- B Monaco, Vereinte Nationen, Malta, Kroatien.
- C Malta, Vereinte Nationen, Kroatien, Monaco.
- D Monaco, Kroatien, Vereinte Nationen, Malta.

**BD206** Welche Länder sind der Reihe nach den folgenden Landeskeennern zugeordnet? Die Landeskenner OE, OH, OK, OM, ON, OZ entsprechen den Ländern

- A Österreich, Belgien, Tschechien, Slowakei, Finnland, Dänemark.
- B Österreich, Finnland, Tschechien, Slowakei, Belgien, Dänemark.
- C Österreich, Finnland, Tschechien, Belgien, Slowakei, Dänemark.
- D Österreich, Slowakei, Tschechien, Finnland, Belgien, Dänemark.

**BD207 Welche Länder sind der Reihe nach den folgenden Landeskennern zugeordnet?  
Die Landeskenner LA, LY, LZ, YL entsprechen den Ländern**

- A Litauen, Norwegen, Bulgarien, Lettland.
- B Norwegen, Bulgarien, Litauen, Lettland.
- C Norwegen, Litauen, Bulgarien, Lettland.
- D Norwegen, Litauen, Lettland, Bulgarien.

**BD208 Welche Länder sind der Reihe nach den folgenden Landeskennern zugeordnet?  
Die Landeskenner SM, S5, SP, SV entsprechen den Ländern**

- A Schweden, Slowenien, Griechenland, Polen.
- B Schweden, Slowakei, Polen, Griechenland.
- C Slowenien, Griechenland, Polen, Schweden.
- D Schweden, Slowenien, Polen, Griechenland.

**BD209 Welche Länder sind der Reihe nach den folgenden Landeskennern zugeordnet?  
Die Landeskenner EA, EI, EM, ES entsprechen den Ländern**

- A Spanien, Ukraine, Estland, Irland.
- B Spanien, Ukraine, Irland, Estland.
- C Spanien, Irland, Estland, Ukraine.
- D Spanien, Irland, Ukraine, Estland.

**BD210 Welche Gruppe gibt die Landeskenner der Länder Portugal, Schweiz, Spanien, Belgien,  
Polen und Irland für ihre Amateurfunkstellen richtig wieder?**

- A CU, HB0, EA, BE, SP, EI
- B PO, HB9, EB, OY, SP, IR
- C CT, HB9, EA, ON, SP, EI
- D CT, CH, EA, ON, PL, EI

**VA401 Nach den Radio Regulations (VO Funk) ist die Erde in verschiedene Funkregionen unterteilt. Wie viele Funkregionen gibt es und zu welcher davon gehört Deutschland?**

- A Vier Funkregionen. Deutschland gehört zur Region 3.
- B Drei Funkregionen. Deutschland gehört zur Region 1.
- C Vierzehn Funkregionen. Deutschland gehört zur Region 4.
- D Fünf Funkregionen. Deutschland gehört zur Region 2.

**ENDE**